

ZM

VENTILATORI DA TRASPORTO
BLOWER FOR MATERIAL TRANSPORTING



GIRANTE A PALE APERTE RADIALI
RADIAL BLADES IMPELLER



BASSA PRESSIONE
LOW PRESSURE

Portata/Flow rate:
100 ÷ 40000 m³/h

Pressione/Pressure:
50 ÷ 450 mm H₂O





ZM

VENTILATORI DA TRASPORTO

BLOWER FOR MATERIAL TRANSPORTING



Ventilatore ad alto rendimento: Mod. ZM.

Campo di lavoro: portate piccole, prevalenze medio alte. Tipo di pale: aperte.

Applicazioni: per trasporto pneumatico, di materiali solidi in miscela con aria, segatura e trucioli di legno; anche per materiali filamentososi che ostruirebbero una ventola a pale rovesce.

Temperatura del fluido: fino a 60° C in esecuzione standard; esecuzioni speciali per temperature superiori.

Caratteristiche costruttive: ventilatore di costruzione particolarmente robusta eseguito in lamiera verniciata, ventola in acciaio equilibrata staticamente e dinamicamente.

Caratteristiche di funzionamento: condizioni dell'aria in aspirazione
 $T = 15^{\circ}\text{C}$, $p = 1 \text{ atm}$.

High efficiency fan: Mod. ZM.

Field of application: low capacities, high and low pressures.

Type of blades: open.

Applications: for pneumatic conveyance of solid materials mixed with air, sawdust and woodchips; particularly suitable for fibrous materials that could clog a reverse type impeller of normal construction.

Air temperature: up to 60° C standard, special features for higher temperatures.

Construction specifications: rigid construction in sheet metal.

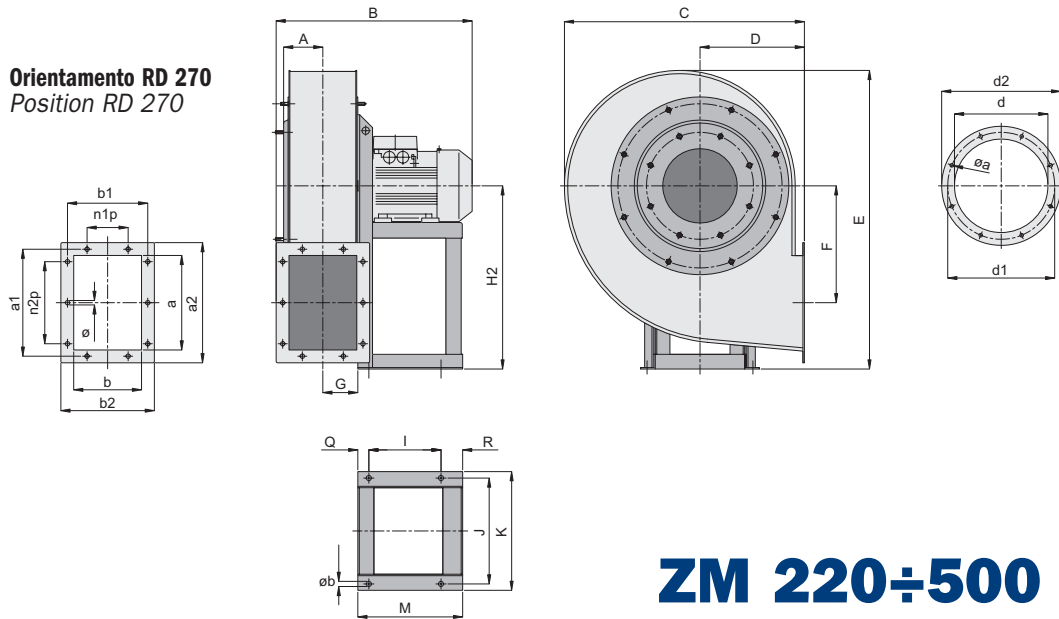
Statically and dynamically balanced impellers.

Working principles: condition of the ducted air

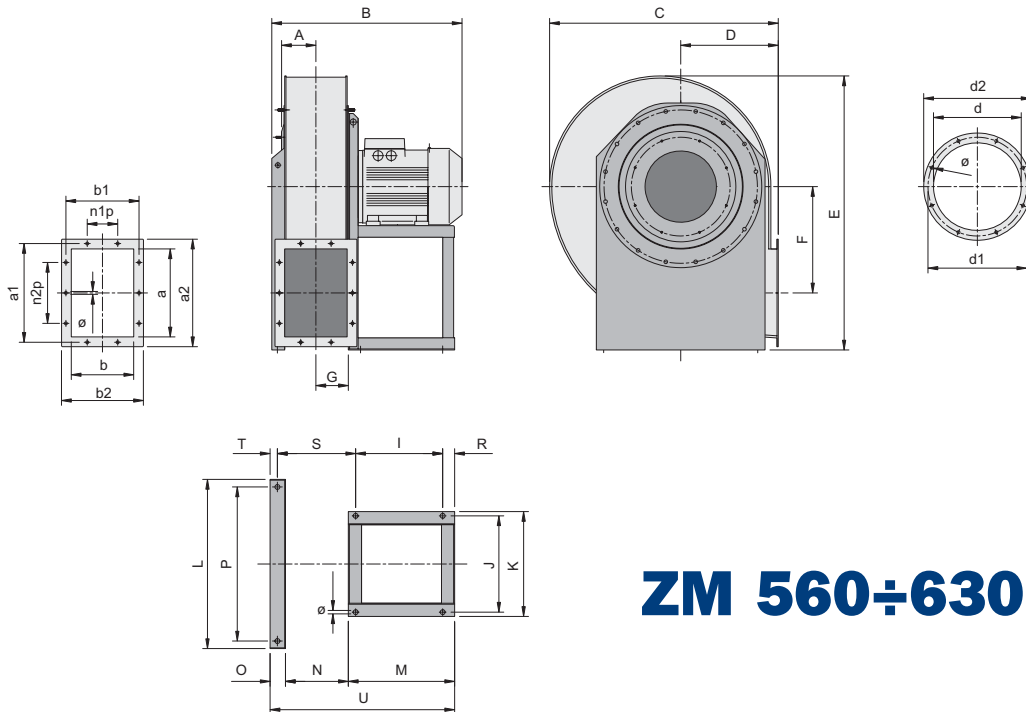
$T = 15^{\circ}\text{C}$, $p = 1 \text{ atm}$.



Orientamento RD 270
Position RD 270

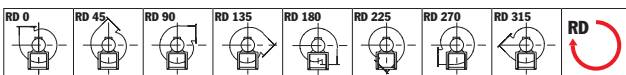


ZM 220÷500

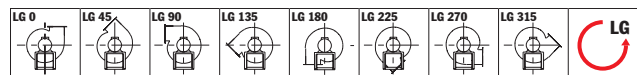


ZM 560÷630

Direzioni di rotazione (vista lato motore) - Rotation senses (seen from motor side)



Rotazione oraria - Clockwise rotation sense



Rotazione anti-oraria - Anti-Clockwise rotation sense

DIMENSIONI D'INGOMBRO

OVERALL DIMENSIONS



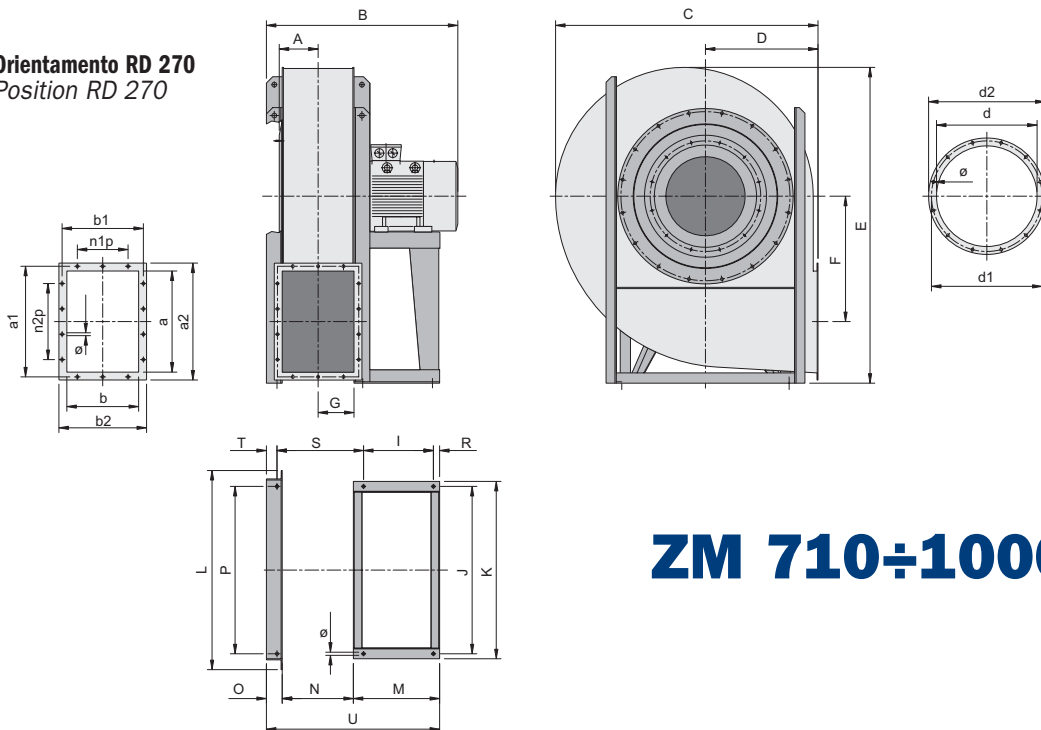
ZM 220÷630

Peso ventilatore in Kgf (completo di motore) - Weight of ventilator (complete with motor)

TIPO - TYPE		PESO WEIGHT	PD² GD²	VENTILATORE FAN									
VENTILATORE FAN	MOTORE MOTOR			kgf	kgf m²	A	B	C	D	E	F	G	H
ZM 220	71 A2	11	0,08	62	333	360	165	425	150	55	255	165	255
ZM 251	71 B2	26	0,09	86	393	441	195	526	175	76	315	195	315
ZM 252	80 A2	29	0,1	86	413	441	195	526	175	76	315	195	315
ZM 281	80 B2	33	0,14	95	432	477	200	610	202	86	375	200	375
ZM 282	90 S2	37	0,15	95	472	477	200	610	202	86	375	200	375
ZM 311	90 S2	43	0,19	105	490	527	225	658	229	96	400	225	400
ZM 312	90 L2	46	0,21	105	490	527	225	658	229	96	400	225	400
ZM 351	100 LA2	74	0,41	115	585	600	255	740	253	107	450	255	450
ZM 352	112 M2	80	0,46	115	585	600	255	740	253	107	450	255	450
ZM 401	132 SA2	109	0,7	127	671	655	285	815	286	118	500	285	500
ZM 402	132 SB2	115	0,8	127	671	655	285	815	286	118	500	285	500
ZM 451	132 MB2	142	1,16	141	698	735	320	915	321	131	560	320	560
ZM 452	160 MA2	198	1,36	141	834	735	320	915	321	131	560	320	560
ZM 454	90 L4	106	1,42	141	566	735	320	915	321	131	560	320	560
ZM 501	160 MB2	222	2,2	157	866	832	360	1000	355	148	600	360	600
ZM 502	180 M2	274	2,5	157	866	832	360	1000	355	148	600	360	600
ZM 503	100 LA4	126	2,4	157	668	832	360	1000	355	148	600	360	600
ZM 504	100 LB4	134	2,65	157	668	832	360	1000	355	148	600	360	600
ZM 561	112 M4	148	3,5	177	712	940	400	1126	390	165	670	400	670
ZM 562	132 SA4	175	3,8	177	777	940	400	1126	390	165	670	400	670
ZM 631	132 MA4	200	5,4	195	816	1052	450	1260	439	185	750	450	750
ZM 632	160 M4	274	5,7	195	952	1052	450	1260	439	185	750	450	750

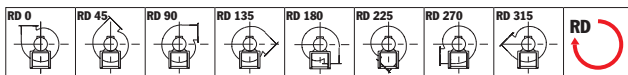
TIPO - TYPE	FLANGIA ASPIRANTE INLET FLANGE					FLANGIA PREMENTE OUTLET FLANGE										BASAMENTO BASE															
	VENTILATORE FAN	d	d ₁	d ₂	n°	∅	a	b	a ₁	b ₁	a ₂	b ₂	n ₁ xp	n ₂ xp	n°	∅	I	J	K	L	M	N	O	P	Q	R	S	T	U	∅	
ZM 220		130	150	170	4	8	124	103	145	125	164	143	-	-	4	8	121	203	225	-	189	-	-	-	45	23	-	-	-	-	10
ZM 251		185	219	255	8	8	207	148	241	182	277	218	1x112	1x112	8	12	121	203	225	-	189	-	-	-	45	23	-	-	-	-	10
ZM 252		185	219	255	8	8	207	148	241	182	277	218	1x112	1x112	8	12	121	203	225	-	211	-	-	-	45	45	-	-	-	-	10
ZM 281		205	241	275	8	8	231	166	265	200	301	236	1x112	1x112	8	12	121	203	225	-	211	-	-	-	45	45	-	-	-	-	10
ZM 282		205	241	275	8	8	231	166	265	200	301	236	1x112	1x112	8	12	133	234	260	-	246	-	-	-	55	58	-	-	-	-	10
ZM 311		228	265	298	8	8	258	185	292	219	328	255	1x112	2x112	10	12	133	234	260	-	246	-	-	-	55	58	-	-	-	-	10
ZM 312		228	265	298	8	8	258	185	292	219	328	255	1x112	2x112	10	12	133	234	260	-	246	-	-	-	55	58	-	-	-	-	10
ZM 351		255	292	325	8	10	288	205	332	249	368	285	1x125	2x125	10	12	197	289	324	-	276	-	-	-	30	49	-	-	-	-	10
ZM 352		255	292	325	8	10	288	205	332	249	368	285	1x125	2x125	10	12	197	289	324	-	276	-	-	-	30	49	-	-	-	-	10
ZM 401		285	332	365	8	10	322	229	366	273	402	309	1x125	2x125	10	12	237	337	372	-	336	-	-	-	40	59	-	-	-	-	12
ZM 402		285	332	365	8	10	322	229	366	273	402	309	1x125	2x125	10	12	237	337	372	-	336	-	-	-	40	59	-	-	-	-	12
ZM 451		320	366	400	8	10	361	256	405	300	441	336	1x125	2x125	10	12	337	395	440	-	436	-	-	-	50	49	-	-	-	-	14
ZM 452		320	366	400	8	10	361	256	405	300	441	336	1x125	2x125	10	12	337	395	440	-	436	-	-	-	50	49	-	-	-	-	14
ZM 454		320	366	400	8	10	361	256	405	300	441	336	1x125	2x125	10	12	337	395	440	-	246	-	-	-	55	58	-	-	-	-	10
ZM 501		360	405	440	8	10	404	288	448	332	484	368	2x125	3x125	14	12	337	395	440	-	436	-	-	-	50	49	-	-	-	-	14
ZM 502		360	405	440	8	10	404	288	448	332	484	368	2x125	3x125	14	12	357	434	488	-	460	-	-	-	70	33	-	-	-	-	17
ZM 503		360	405	440	8	10	404	288	448	332	484	368	2x125	3x125	14	12	197	289	324	-	276	-	-	-	30	49	-	-	-	-	10
ZM 504		360	405	440	8	10	404	288	448	332	484	368	2x125	3x125	14	12	197	289	324	-	276	-	-	-	30	49	-	-	-	-	10
ZM 561		405	448	485	12	10	453	322	497	366	533	402	2x125	3x125	14	12	197	289	324	-	692	276	327	53	632	-	49	387	23	630	12
ZM 562		405	448	485	12	10	453	322	497	366	533	402	2x125	3x125	14	12	237	337	372	-	336	-	-	-	59	397	-	-	-	-	12
ZM 631		455	497	535	12	10	507	361	551	405	587	441	2x125	3x125	14	12	237	337	372	-	436	366	53	702	-	59	387	23	680	12	
ZM 632		455	497	535	12	10	507	361	551	405	587	441	2x125	3x125	14	12	337	395	440	-	436	-	-	-	49	397	-	-	-	-	14

Orientamento RD 270
Position RD 270

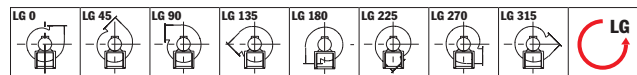


ZM 710÷1000

Direzioni di rotazione (vista lato motore) - Rotation senses (seen from motor side)



Rotazione oraria - Clockwise rotation sense



Rotazione anti-oraria - Anti-Clockwise rotation sense

Peso ventilatore in Kgf (completo di motore) Weight of ventilator (complete with motor)

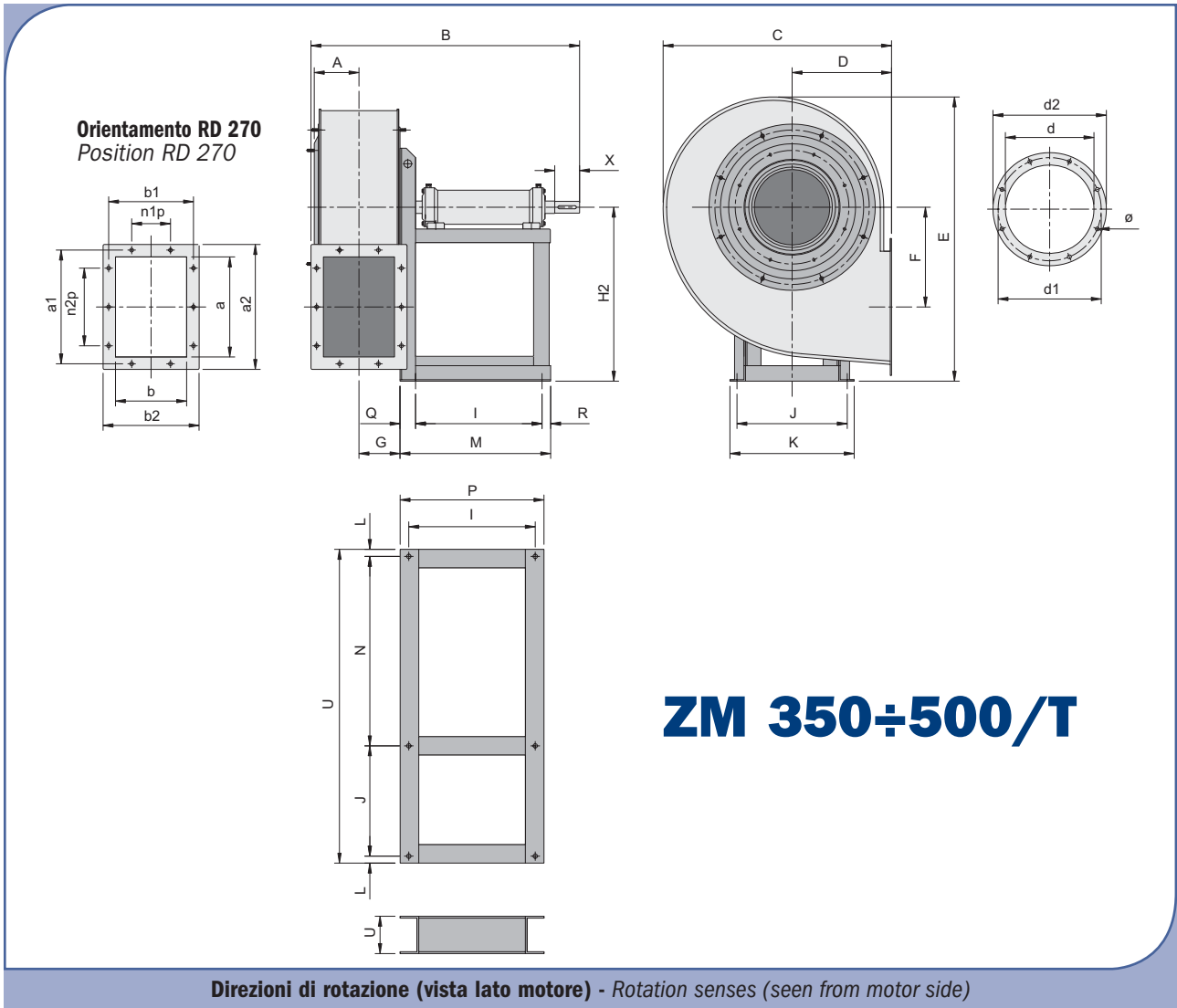
TIPO - TYPE		PESO WEIGHT kgf	PD ² GD ² kgf m ²	VENTILATORE FAN									
VENTILATORE FAN	MOTORE MOTOR			A	B	C	D	E	F	G	H	H ₁	H ₂
ZM 711 ZM 712	160 M4 160 L4	338 368	10,5 11,1	216	1002	1189	500	1416	500	202	670	500	850
ZM 801 ZM 802	180 M4 200 L4	443 509	17,2 18,2	241	1071 1146	1340	560	1591	560	226	755	560	950
ZM 901 ZM 902	225 S4 225 M4	598 638	31 32,5	275	1277	1500	630	1780	630	253	850	630	1060
ZM 1001 ZM 1002	250 M4 280 S4	800 918	47 51	308	1359 1489	1685	710	1993	710	284	950	710	1180

TIPO - TYPE VENTILATORE FAN	FLANGIA ASPIRANTE INLET FLANGE					FLANGIA PREMENTE OUTLET FLANGE										BASAMENTO BASE													
	d	d ₁	d ₂	n°	∅	a	b	a ₁	b ₁	a ₂	b ₂	n ₁ xp	n ₂ xp	n°	∅	I	J	K	L	M	N	O	P	Q	R	S	T	U	∅
ZM 711 ZM 712	505	551	585	12	10	569	404	629	464	669	504	2x160	3x160	14	14	316	772	826	915	436	404	60	772	-	49	497	27	900	20
ZM 801 ZM 802	565	629	665	12	10	638	453	698	513	738	553	2x160	3x160	14	14	361 401	862	926	1045	460 500	453	80	862	-	39	546	47	993 1033	20
ZM 901 ZM 902	635	698	735	12	12	715	507	775	567	815	607	2x160	4x160	16	14	441	962	1026	1145	540	507	80	962	-	39	600	47	1127	20
ZM 1001 ZM 1002	715	775	815	16	12	801	569	871	639	921	689	2x200	3x200	14	14	500 565	1056	1128	1255	600 690	569	100	1056	-	45	657	67	1269 1359	20



DIMENSIONI D'INGOMBRO ACCOPPIATI CON MONOBLOCCO

OVERALL DIMENSIONS BELT DRIVE CONNECTION



Direzioni di rotazione (vista lato motore) - Rotation senses (seen from motor side)



Rotazione oraria - Clockwise rotation sense

Rotazione anti-oraria - Anti-clockwise rotation sense

Peso ventilatore in Kgf (completo di motore) Weight of ventilator (complete with motor)

TIPO - TYPE VENTILATORE FAN	PESO WEIGHT kgf	PD ² GD ² kgf m ²	Z	X	VENTILATORE FAN											
					A	B	C	D	E	F	G	H	H ₁	H ₂		
ZM 350/T	80	0,46	28	60	115	783	600	255	740	253	107	450	255	450		
ZM 400/T	92	0,8	38	80	127	820	655	285	815	286	118	500	285	500		
ZM 450/T	113	1,42	38	80	141	847	735	320	915	321	131	560	320	560		
ZM 500/T	160	2,65	42	110	157	985	832	360	1000	355	148	600	360	600		

NOTA: quota B indicativa NOTE: "B" quote indicative

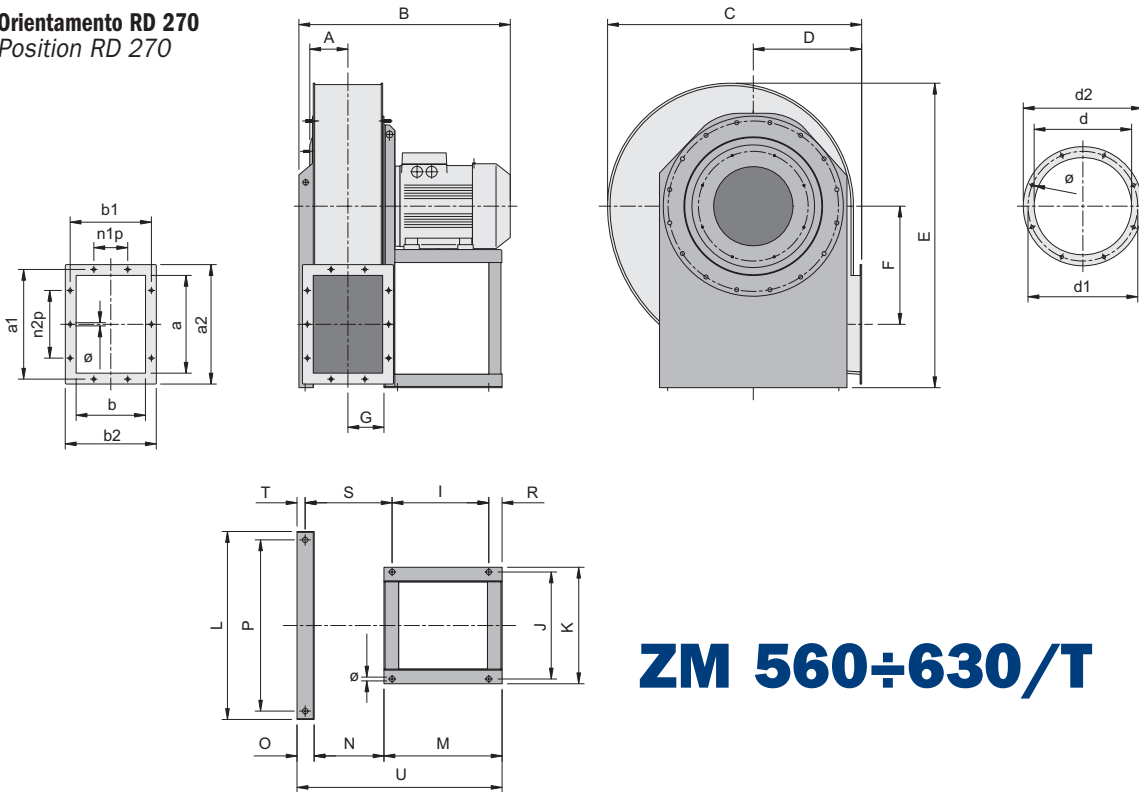
TIPO - TYPE VENTILATORE FAN	FLANGIA ASPIRANTE INLET FLANGE					FLANGIA PREMENTE OUTLET FLANGE										BASAMENTO BASE													
	d	d ₁	d ₂	n°	ø	a	b	a ₁	b ₁	a ₂	b ₂	n ₁ xp	n ₂ xp	n°	ø	I	J	K	L	M	N	O	P	Q	R	S	T	U	ø
ZM 350/T	255	292	325	8	10	288	205	332	249	368	285	1x125	2x125	10	12	407	355	400	-	485	-	-	-	50	28	-	-	-	14
ZM 400/T	285	332	365	8	10	322	229	366	273	402	309	1x125	2x125	10	12	407	355	400	22,5	485	610	1010	463	50	28	-	-	120	14
ZM 450/T	320	366	400	8	10	361	256	405	300	441	336	1x125	2x125	10	12	407	355	400	22,5	485	610	1010	463	50	28	-	-	120	14
ZM 500/T	360	405	440	8	10	404	288	448	332	484	368	2x125	3x125	14	12	477	364	418	27	560	632	1050	543	50	33	-	-	140	17

DIMENSIONI D'INGOMBRO ACCOPPIATI CON MONOBLOCCO

OVERALL DIMENSIONS BELT DRIVE CONNECTION

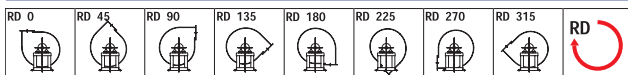


Orientamento RD 270
Position RD 270

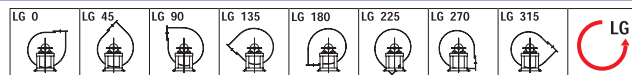


ZM 560÷630/T

Direzioni di rotazione (vista lato motore) - Rotation senses (seen from motor side)



Rotazione oraria - Clockwise rotation sense



Rotazione anti-oraria - Anti-Clockwise rotation sense

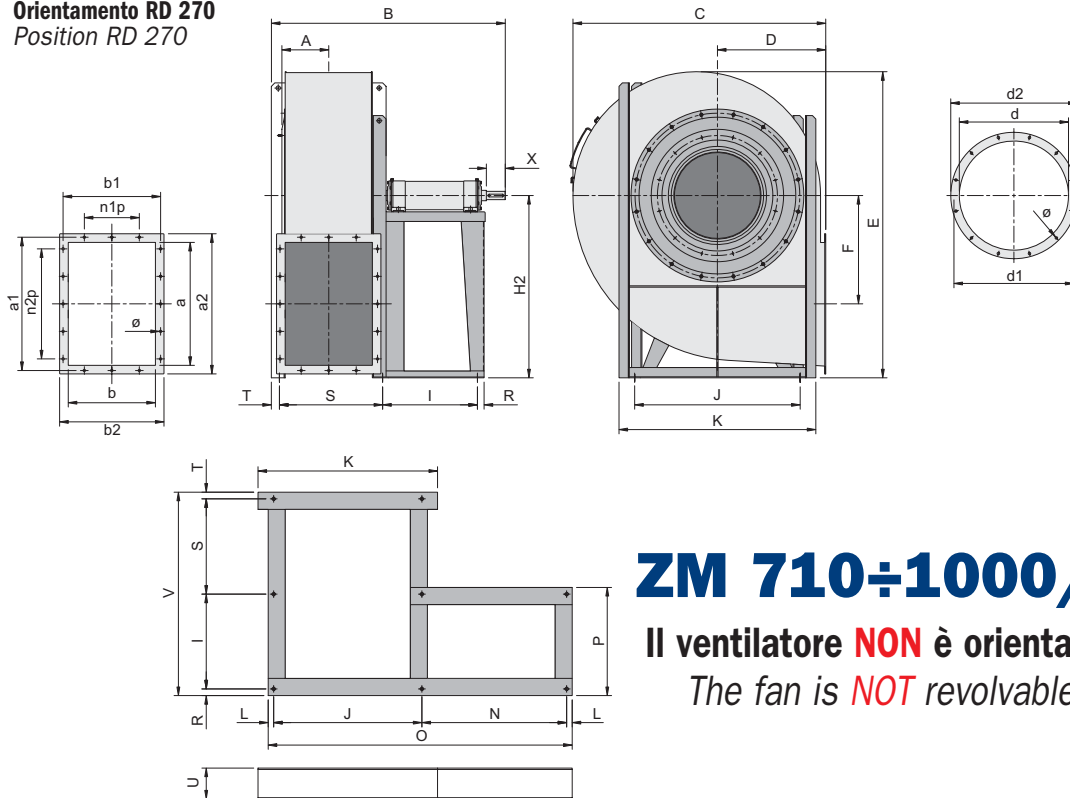
Peso ventilatore in Kgf (completo di motore) Weight of ventilator (complete with motor)

TIPO - TYPE VENTILATORE FAN	PESO WEIGHT kgf	PD ² GD ² kgf m ²	Z	X	VENTILATORE FAN											
					A	B	C	D	E	F	G	H	H ₁	H ₂		
ZM 560/T	210	3,8	48	110	177	1058	940	400	1126	390	-	670	400	670		
ZM 630/T	240	5,7	48	110	195	1102	1052	450	1260	439	-	750	450	750		

NOTA: quota B indicativa NOTE: "B" quote indicative

TIPO - TYPE VENTILATORE FAN	FLANGIA ASPIRANTE INLET FLANGE					FLANGIA PREMENTE OUTLET FLANGE										BASAMENTO BASE													
	d	d ₁	d ₂	n°	ø	a	b	a ₁	b ₁	a ₂	b ₂	n ₁ xp	n ₂ xp	n°	ø	I	J	K	L	M	N	O	P	Q	R	S	T	U	ø
ZM 560/T	405	448	485	12	10	453	322	497	366	533	402	2x125	3x125	14	12	477	632	692	30	-	678	1370	543	-	33	410	23	160	17
ZM 630/T	455	497	535	12	10	507	361	551	405	587	441	2x125	3x125	14	12	477	702	762	30	-	708	1470	543	-	33	450	23	160	17

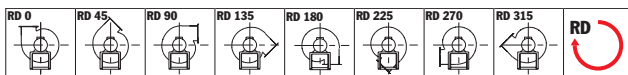
Orientamento RD 270
Position RD 270



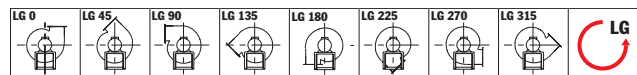
ZM 710÷1000/T

Il ventilatore **NON** è orientabile
The fan is **NOT** revolvable

Direzioni di rotazione (vista lato motore) - Rotation senses (seen from motor side)



Rotazione oraria - Clockwise rotation sense



Rotazione anti-oraria - Anti-clockwise rotation sense

Peso ventilatore in Kgf (completo di motore) Weight of ventilator (complete with motor)

TIPO - TYPE VENTILATORE FAN	PESO WEIGHT kgf	PD ² GD ² kgf m ²	Z	X	VENTILATORE FAN											
					A	B	C	D	E	F	G	H	H ₁	H ₂		
ZM 710/T	311	11,1	48	110	216	1241	1189	500	1416	500	-	670	500	850		
ZM 800/T	370	18,2	55	110	241	1306	1340	560	1591	560	-	755	560	950		
ZM 900/T	442	32,5	55	110	275	1360	1500	630	1780	630	-	850	630	1060		
ZM 1000/T	565	51	65	140	308	1565	1685	710	1993	710	-	950	710	1180		

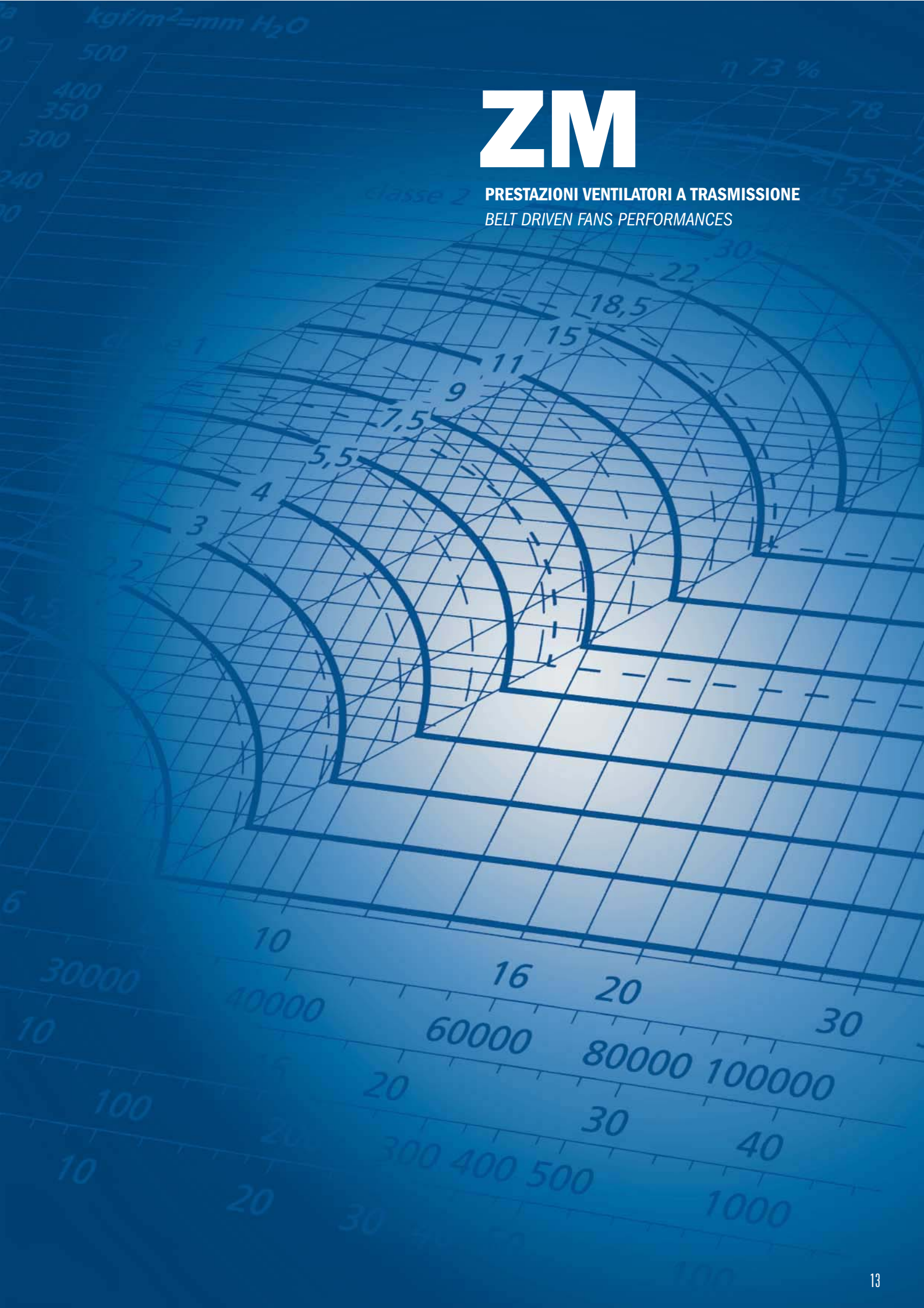
NOTA: quota B indicativa NOTE: "B" quote indicative

TIPO - TYPE VENTILATORE FAN	FLANGIA ASPIRANTE INLET FLANGE					FLANGIA PREMENTE OUTLET FLANGE								BASAMENTO BASE															
	d	d ₁	d ₂	n°	∅	a	b	a ₁	b ₁	a ₂	b ₂	n _{1xp}	n _{2xp}	n°	∅	I	J	K	L	M	N	O	P	Q	R	S	T	U	∅
ZM 710/T	505	551	585	12	10	569	404	629	464	669	504	2x160	3x160	14	14	551	772	914	27	-	807	1633	629	-	39	497	27	180	19
ZM 800/T	565	629	665	12	10	638	453	698	513	738	553	2x160	3x160	14	14	551	862	1044	32	-	842	1768	629	-	39	546	47	180	19
ZM 900/T	635	698	735	12	12	715	507	775	567	815	607	2x160	4x160	16	14	551	962	1144	32	-	987	2013	629	-	39	600	47	180	19
ZM 1000/T	715	775	815	16	12	801	569	871	639	921	689	2x200	3x200	14	14	607	1056	1254	36	-	1036	2164	697	-	45	657	67	180	19



ZM

PRESTAZIONI VENTILATORI A TRASMISSIONE
BELT DRIVEN FANS PERFORMANCES





PRESTAZIONI VENTILATORI A TRASMISSIONE

BELT DRIVEN FANS PERFORMANCES

ZM 350/T

Il ventilatore è orientabile
The fan is revolvable

Peso ventilatore in kgf 80
Weight of ventilator in kgf 80

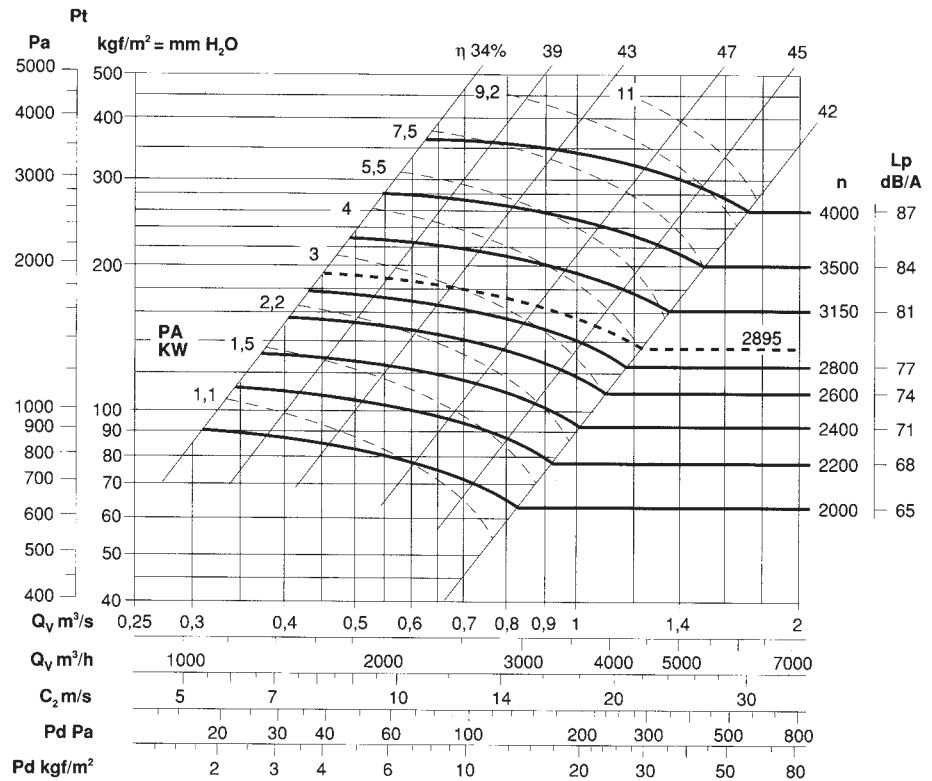
PD² = 0,46 kgf m²
GD² = 0,46 kgf m²

Massima velocità di rotazione
Maximum rotation speed

<100°C = 4000
100÷200°C = 3500
200÷300°C = 3150

Tolleranza sulla rumorosità + 3 dB(A)
Noise tolerance + 3 dB(A)

Tolleranza sulla potenza assorbita ± 3%
Absorbed power tolerance ± 3%



ZM 400/T

Il ventilatore è orientabile
The fan is revolvable

Peso ventilatore in kgf 92
Weight of ventilator in kgf 92

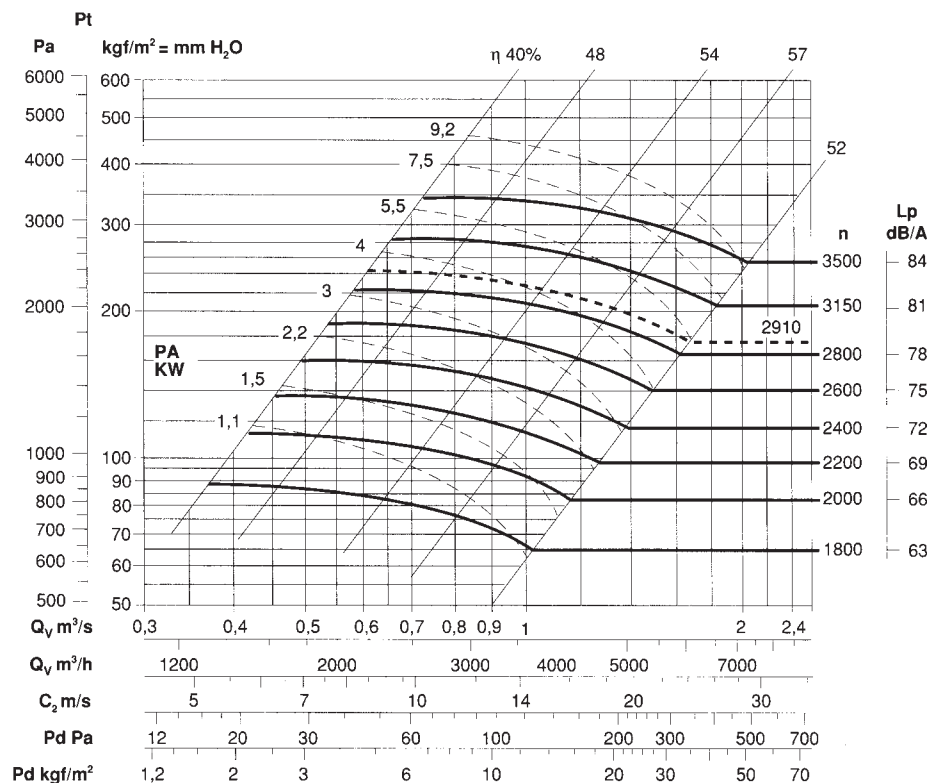
PD² = 1,42 kgf m²
GD² = 1,42 kgf m²

Massima velocità di rotazione
Maximum rotation speed

<100°C = 3500
100÷200°C = 3150
200÷300°C = 3000

Tolleranza sulla rumorosità + 3 dB(A)
Noise tolerance + 3 dB(A)

Tolleranza sulla potenza assorbita ± 3%
Absorbed power tolerance ± 3%



PRESTAZIONI VENTILATORI A TRASMISSIONE

BELT DRIVEN FANS PERFORMANCES



ZM 450/T

Il ventilatore è orientabile
The fan is revolvable

Peso ventilatore in kgf 113
Weight of ventilator in kgf 113

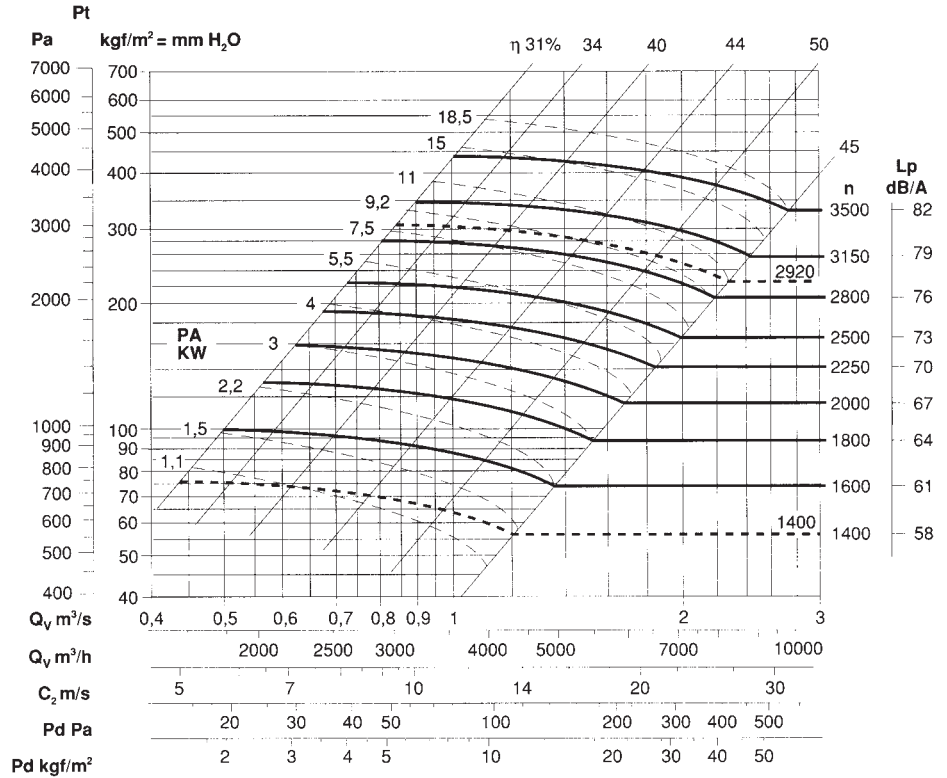
PD² = 1,42 kgf m²

Massima velocità di rotazione
Maximum rotation speed

<100°C = 3500
 100÷200°C = 3150
 200÷300°C = 3000

Tolleranza sulla rumorosità + 3 dB(A)
Noise tolerance + 3 dB(A)

Tolleranza sulla potenza assorbita ± 3%
Absorbed power tolerance ± 3%



ZM 500/T

Il ventilatore è orientabile
The fan is revolvable

Peso ventilatore in kgf 160
Weight of ventilator in kgf 160

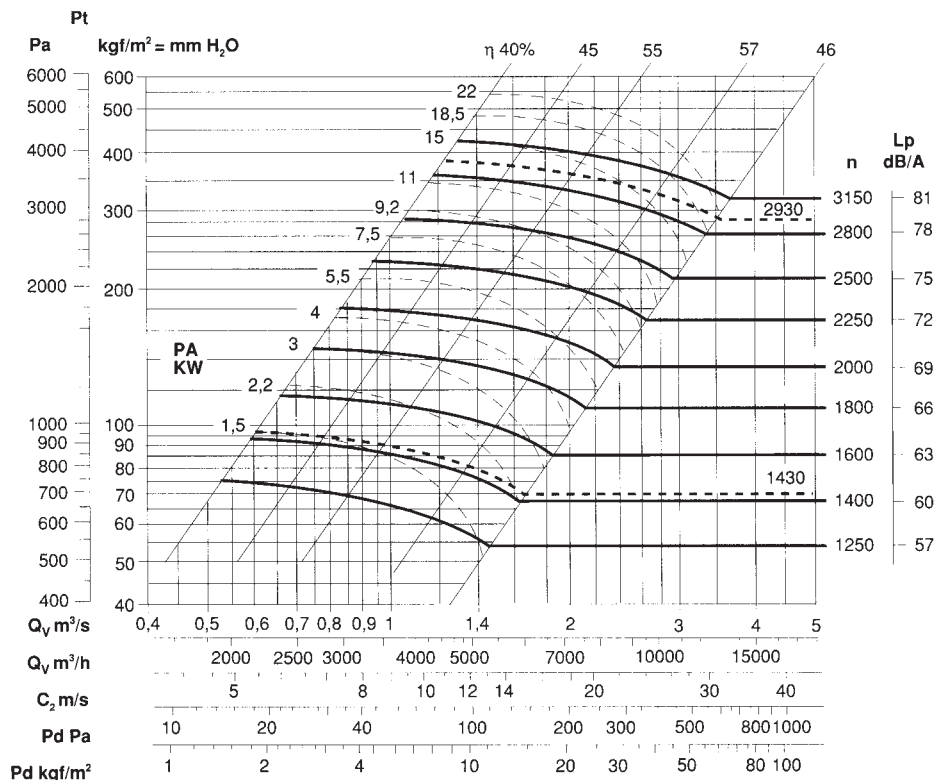
PD² = 2,65 kgf m²

Massima velocità di rotazione
Maximum rotation speed

<100°C = 3150
 100÷200°C = 2650
 200÷300°C = 2350

Tolleranza sulla rumorosità + 3 dB(A)
Noise tolerance + 3 dB(A)

Tolleranza sulla potenza assorbita ± 3%
Absorbed power tolerance ± 3%





PRESTAZIONI VENTILATORI A TRASMISSIONE BELT DRIVEN FANS PERFORMANCES

ZM 560/T

Il ventilatore è orientabile
The fan is revolvable

Peso ventilatore in kgf 210
Weight of ventilator in kgf 210

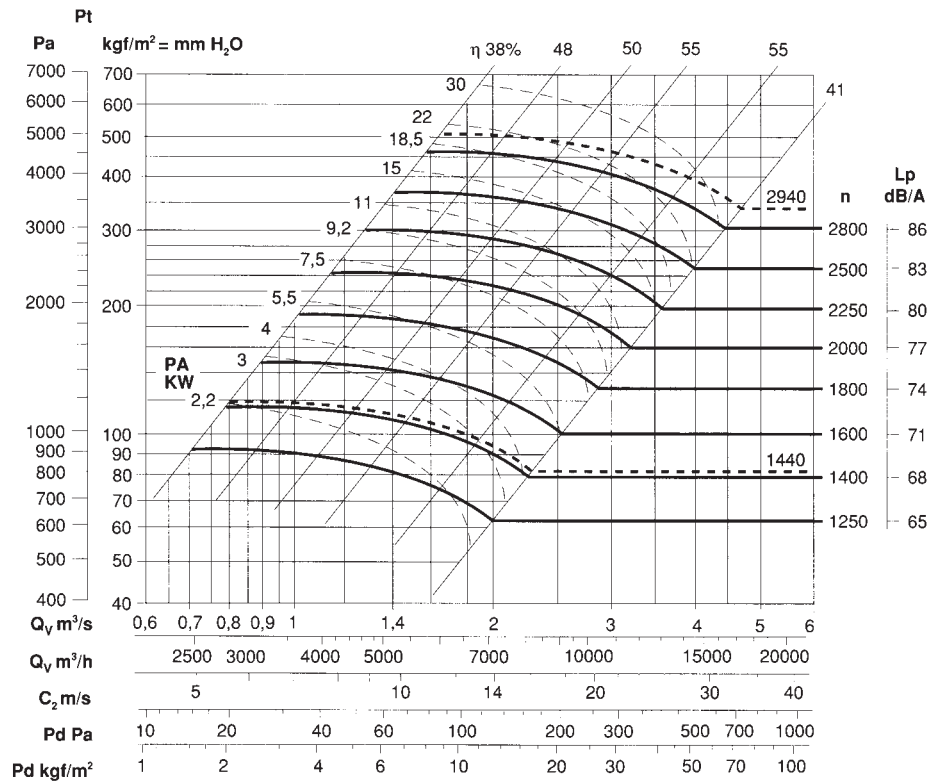
PD² = 3,8 kgf m²
GD² = 3,8 kgf m²

Massima velocità di rotazione
Maximum rotation speed

<100°C = 2940
100÷200°C = 2550
200÷300°C = 2351

Tolleranza sulla rumorosità + 3 dB(A)
Noise tolerance + 3 dB(A)

Tolleranza sulla potenza assorbita ± 3%
Absorbed power tolerance ± 3%



ZM 630/T

Il ventilatore è orientabile
The fan is revolvable

Peso ventilatore in kgf 240
Weight of ventilator in kgf 240

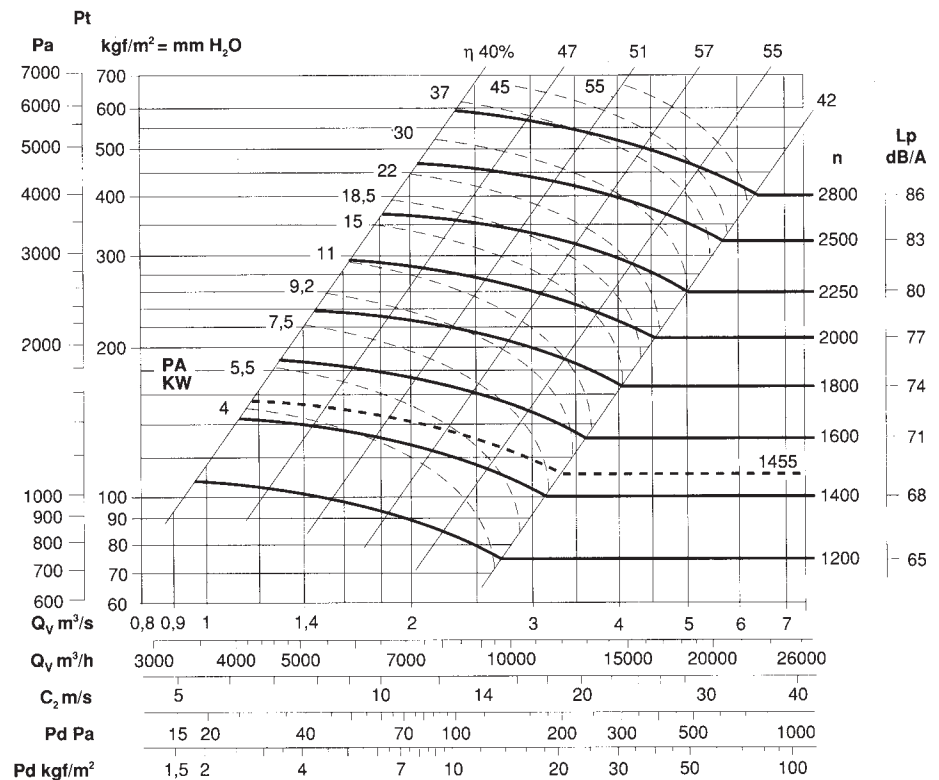
PD² = 5,7 kgf m²
GD² = 5,7 kgf m²

Massima velocità di rotazione
Maximum rotation speed

<100°C = 2800
100÷200°C = 2400
200÷300°C = 2000

Tolleranza sulla rumorosità + 3 dB(A)
Noise tolerance + 3 dB(A)

Tolleranza sulla potenza assorbita ± 3%
Absorbed power tolerance ± 3%



PRESTAZIONI VENTILATORI A TRASMISSIONE BELT DRIVEN FANS PERFORMANCES



ZM 710/T

Il ventilatore è orientabile
The fan is revolvable

Peso ventilatore in kgf 311
Weight of ventilator in kgf 311

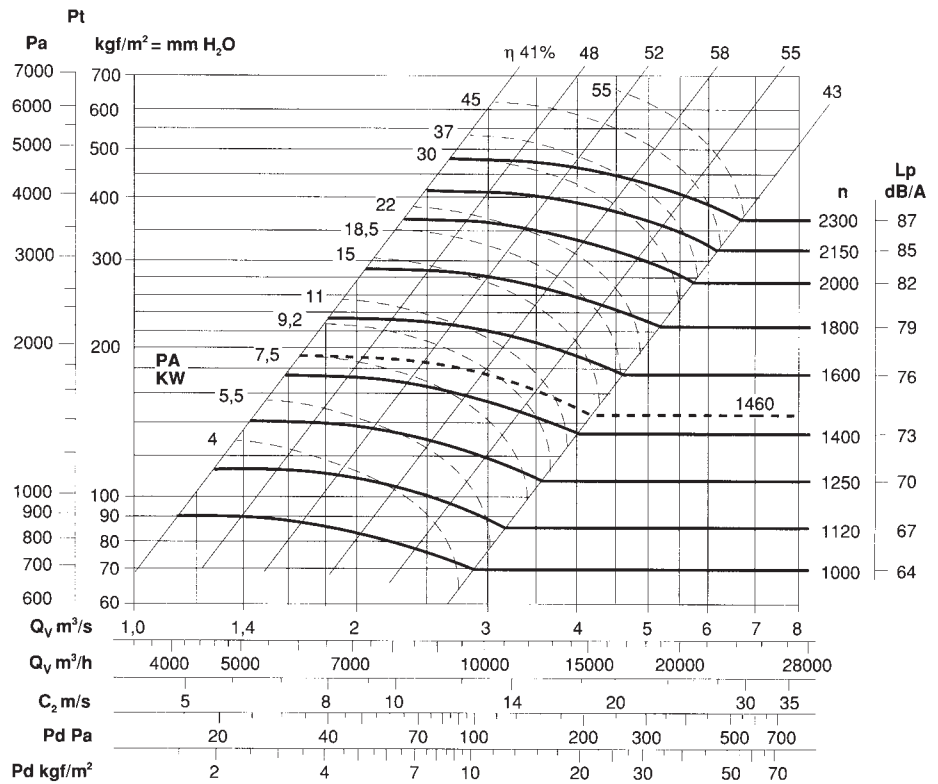
PD² = 11,1 kgf m²
GD² = 11,1 kgf m²

Massima velocità di rotazione
Maximum rotation speed

<100°C = 2300
100÷200°C = 2000
200÷300°C = 1800

Tolleranza sulla rumorosità + 3 dB(A)
Noise tolerance + 3 dB(A)

Tolleranza sulla potenza assorbita ± 3%
Absorbed power tolerance ± 3%



ZM 800/T

Il ventilatore è orientabile
The fan is revolvable

Peso ventilatore in kgf 370
Weight of ventilator in kgf 370

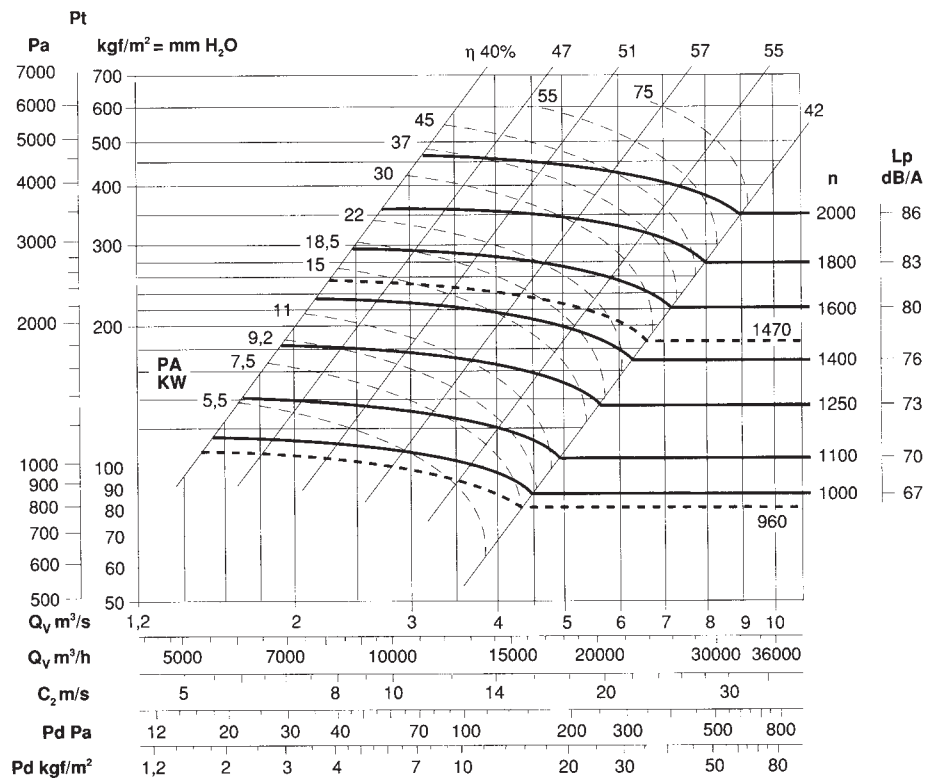
PD² = 18,2 kgf m²
GD² = 18,2 kgf m²

Massima velocità di rotazione
Maximum rotation speed

<100°C = 2000
100÷200°C = 1750
200÷300°C = 1550

Tolleranza sulla rumorosità + 3 dB(A)
Noise tolerance + 3 dB(A)

Tolleranza sulla potenza assorbita ± 3%
Absorbed power tolerance ± 3%





PRESTAZIONI VENTILATORI A TRASMISSIONE

BELT DRIVEN FANS PERFORMANCES

ZM 900/T

Il ventilatore è orientabile
The fan is revolvable

Peso ventilatore in kgf 442
Weight of ventilator in kgf 442

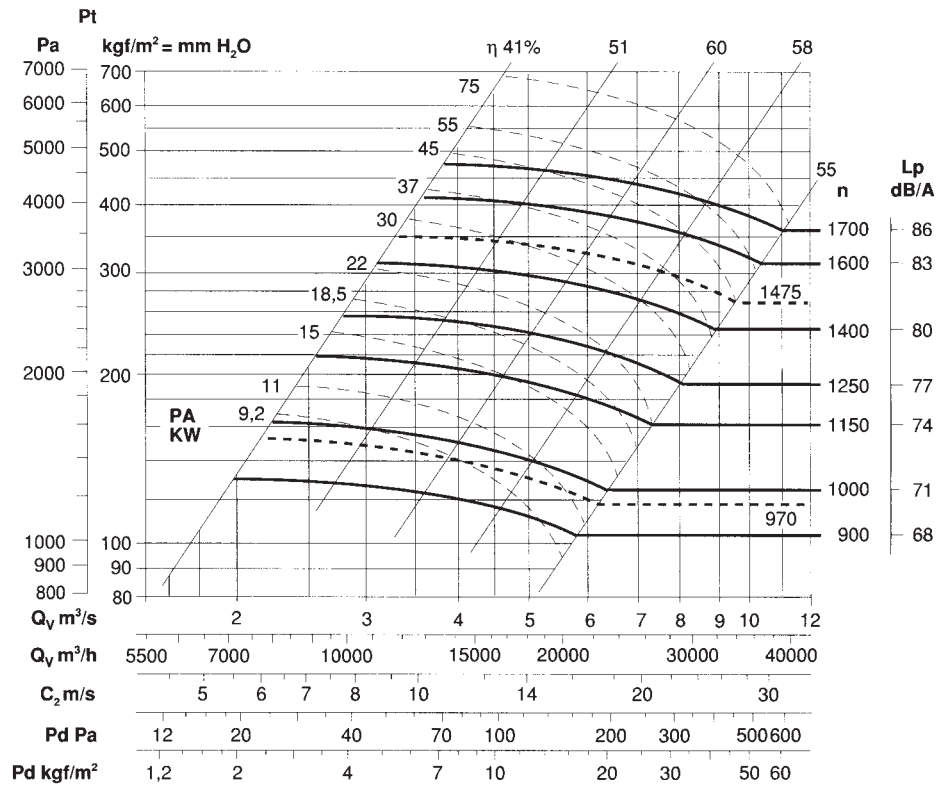
PD² = 32,5 kgf m²
GD² = 32,5 kgf m²

Massima velocità di rotazione
Maximum rotation speed

<100°C = 1700
100÷200°C = 1600
200÷300°C = 1400

Tolleranza sulla rumorosità + 3 dB(A)
Noise tolerance + 3 dB(A)

Tolleranza sulla potenza assorbita ± 3%
Absorbed power tolerance ± 3%



ZM 1000/T

Il ventilatore è orientabile
The fan is revolvable

Peso ventilatore in kgf 565
Weight of ventilator in kgf 565

PD² = 51 kgf m²
GD² = 51 kgf m²

Massima velocità di rotazione
Maximum rotation speed

<100°C = 1550
100÷200°C = 1400
200÷300°C = 1250

Tolleranza sulla rumorosità + 3 dB(A)
Noise tolerance + 3 dB(A)

Tolleranza sulla potenza assorbita ± 3%
Absorbed power tolerance ± 3%

